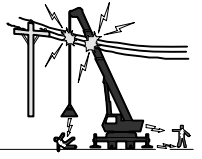
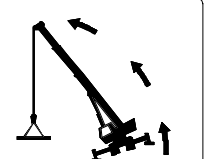
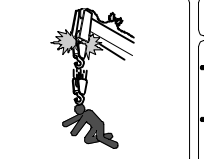
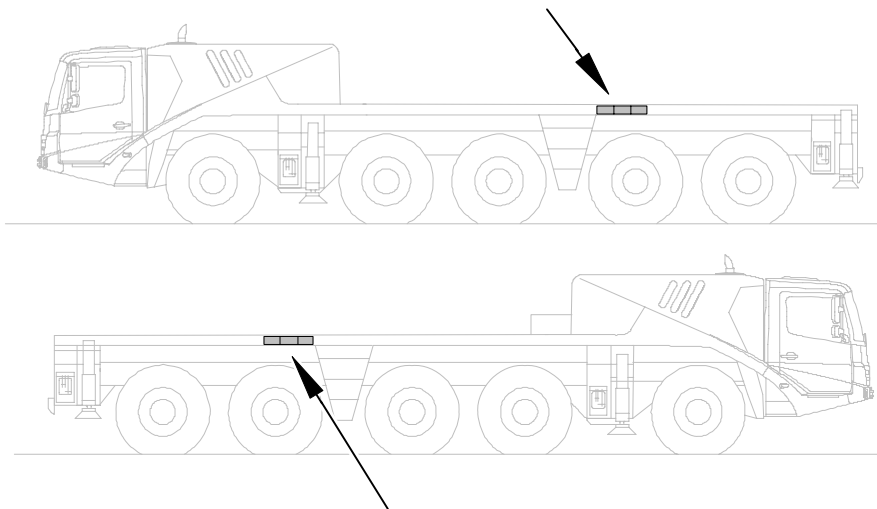
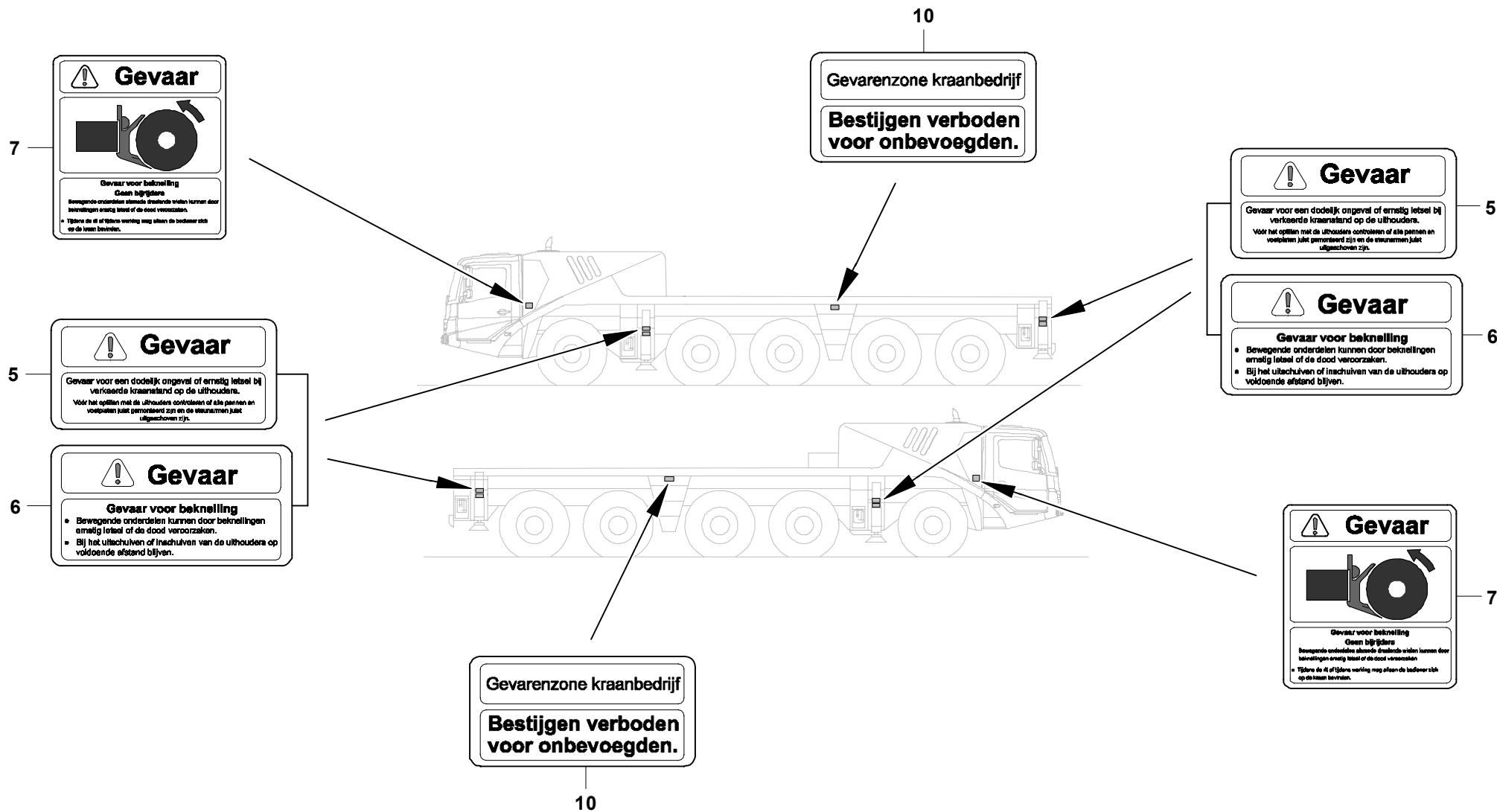


2	3	4
		
<p>Gevaar</p> <p>Gevaar voor een elektrische schok Om ernstig letsel of de dood te voorkomen, moet letsel dat alle voedingen van de kraan, de spanband en de te dragen last minstens 0,5 m van hoogspanningskabels en -inhalaties verwijderd zijn. Wegblijven van de kraan als deze in de buurt van hoogspanningskabels en -inhalaties gebruikt wordt. De instructies in het bedienings- en veiligheidsboekje in acht nemen. Vooraf de mobiele kraan in de buurt van elektrische ladingen of elektrische installaties in werking wordt gezet, dient u de afvoersleutel te informeren. Laat de stroom uitschakelen.</p> <p>De kraan is niet geïsoleerd</p>	<p>Gevaar</p> <p>Gevaar voor kantelen</p> <ul style="list-style-type: none"> Om ernstig letsel of de dood te voorkomen, moeten de lasten en de kraanconfiguraties binnen het capaciteitsbereik liggen (zie diagram voor nuttige last en beschrijving van de kraan). Deze kraan moet een functionerende lastbewegingsweergave en een functionerend uitschakelsysteem bij overbelasting hebben. Dagelijks controleren op juiste werking. De instructies in het bedienings- en veiligheidsboekje in acht nemen. <p>Kraan op stevig oppervlak positioneren Uithouders uitschuiven en kraan nivelleren</p>	<p>Gevaar</p> <p>Tweevoudig blokkeringsgevaar</p> <ul style="list-style-type: none"> Om ernstig letsel of de dood te voorkomen, lastverankeringssystemen verwijderd houden van de hoofdlijek / top van de hoofdlijek als de hoofdlijek uitgeschoven resp. neergeklapt wordt en de last met de lier opgeklapt wordt. Deze kraan moet beschikken over een functionerende inrichting als bescherming tegen tweevoudige blokkering en over een functionerend veiligheidsmechanisme voor de bedieningsarmaturen. Controleer de kraan dagelijks op werking volgens de voorschriften. Volg de instructies in het gebruikers- en veiligheidsboekje op. <p>De lieren resp. de hoofdlijek niet over het personeel op de grond heen bewegen.</p>



4	3	2
		
<p>Gevaar</p> <p>Tweevoudig blokkeringsgevaar</p> <ul style="list-style-type: none"> Om ernstig letsel of de dood te voorkomen, lastverankeringssystemen verwijderd houden van de hoofdlijek / top van de hoofdlijek als de hoofdlijek uitgeschoven resp. neergeklapt wordt en de last met de lier opgeklapt wordt. Deze kraan moet beschikken over een functionerende inrichting als bescherming tegen tweevoudige blokkering en over een functionerend veiligheidsmechanisme voor de bedieningsarmaturen. Controleer de kraan dagelijks op werking volgens de voorschriften. Volg de instructies in het gebruikers- en veiligheidsboekje op. <p>De lieren resp. de hoofdlijek niet over het personeel op de grond heen bewegen.</p>	<p>Gevaar</p> <p>Gevaar voor kantelen</p> <ul style="list-style-type: none"> Om ernstig letsel of de dood te voorkomen, moeten de lasten en de kraanconfiguraties binnen het capaciteitsbereik liggen (zie diagram voor nuttige last en beschrijving van de kraan). Deze kraan moet een functionerende lastbewegingsweergave en een functionerend uitschakelsysteem bij overbelasting hebben. Dagelijks controleren op juiste werking. De instructies in het bedienings- en veiligheidsboekje in acht nemen. <p>Kraan op stevig oppervlak positioneren Uithouders uitschuiven en kraan nivelleren</p>	<p>Gevaar</p> <p>Gevaar voor een elektrische schok Om ernstig letsel of de dood te voorkomen, moet letsel dat alle voedingen van de kraan, de spanband en de te dragen last minstens 0,5 m van hoogspanningskabels en -inhalaties verwijderd zijn. Wegblijven van de kraan als deze in de buurt van hoogspanningskabels en -inhalaties gebruikt wordt. De instructies in het bedienings- en veiligheidsboekje in acht nemen. Vooraf de mobiele kraan in de buurt van elektrische ladingen of elektrische installaties in werking wordt gezet, dient u de afvoersleutel te informeren. Laat de stroom uitschakelen.</p> <p>De kraan is niet geïsoleerd</p>



GROVE

BESCHILDERUNG NIEDERLANDE UW
MARKING NETHERLANDS CARRIER

BILDTAFEL
PICTORIAL DISPLAY

01.11

3189424-ETL B

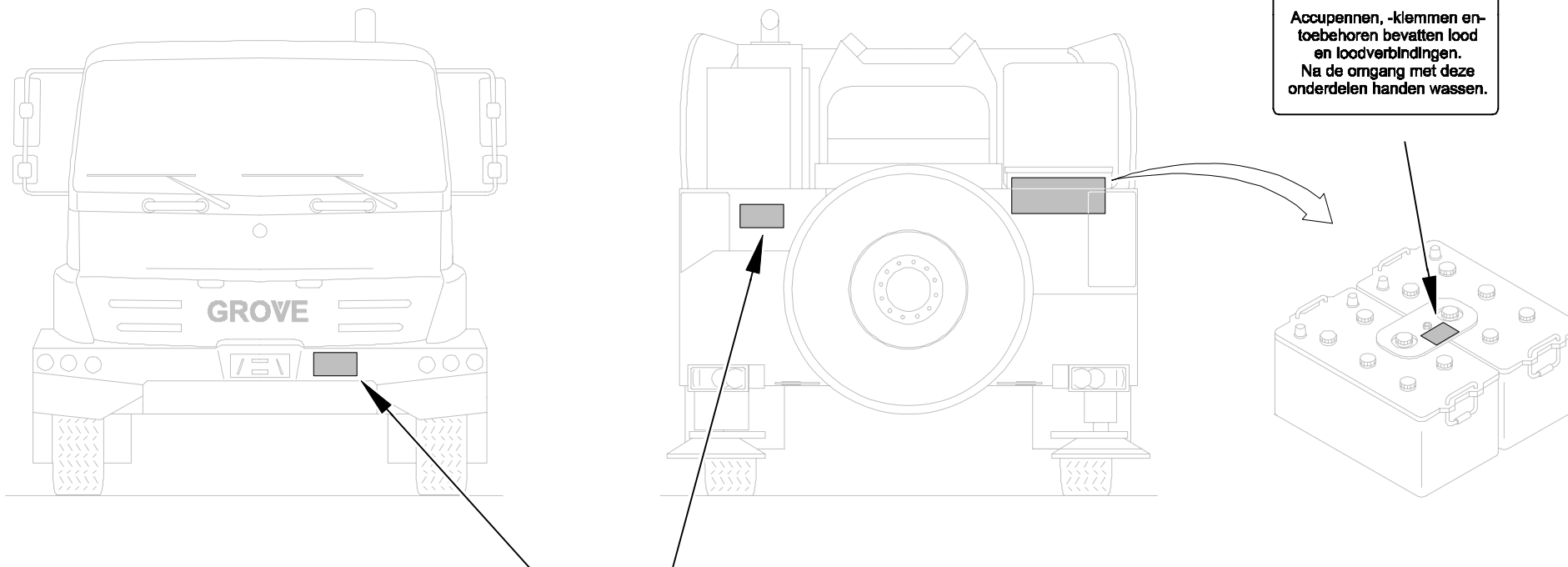
3/3

**GMK 5130
BE 760
G 840**

8

Accuwaarschuwing

Accupennen, -klemmen en-
toeberehen bevatten lood
en loodverbindingen.
Na de omgang met deze
onderdelen handen wassen.





⚠ Gevaar

De kraan is niet geïsoleerd

Gevaar voor een elektrische schok
Om ernstig letsel of de dood te voorkomen, zorg ervoor dat alle onderdelen van de kraan, de spanningskabel en de te dragen last minstens 8 m van hoogspanningskabels en -installaties verwijderd zijn.
Vergeet niet de kraan en deze te de laart van hoogspanningskabels en -installaties geleidelijk te verwijderen.
De instructies in het bedienings- en veiligheidsboekje te lezen.
Voordat de mobiele kraan in de buurt van elektrische ladingen of elektrische installaties in werking wordt gezet, raad u de afbouwbediener te informeren. Lees de afbouw instructies.

11